

VSJ Trade spol s r.o.

Návod na obsluhu

Liatinové krbové kachle ARUNDEL

www.vstrade.sk



MODEL: ARUNDEL A000063



Gratulujeme ku kúpe vašich liatinových krbových kachiel. Máme viacročnú históriu skúseností s vývojom kachlí, aby sme zabezpečili maximálny výkon a roky bezproblémového používania. Naše kachle sú starostlivo navrhnuté a skonštruované a sú vyrobené podľa najvyšších štandardov s najlepšimi materiálmi a najmodernejším vybavením. Pre viac informácií o našom sortimente kachlí kontaktujte predajcu vo vašej oblasti alebo navštívte našu webovú stránku www.vstrade.sk. Účelom tejto príručky je oboznámiť vás s kachľami a poskytnúť Vám pokyny na ich inštaláciu, prevádzku a údržbu. Nájdite si čas na prečítanie tejto príručky a postupujte podľa pokynov na ovládanie týchto kachlí.

DÔLEŽITÉ: Vonkajší plášť, predný a sklenený panel sa počas prevádzky extrémne zahrievajú a pri dotyku budú mať za následok vážne zranenie a popáleniny. Preto sa odporúča, aby sa v prítomnosti malých detí, starších alebo chorých osôb zabezpečila mechanická zábrana, ktorá zabráni týmto osobám dotyk s kachľami. Nepokúšajte sa spaľovať odpady. Pred inštaláciou alebo použitím si pozorne prečítajte tieto pokyny.

Základné informácie: model ARUNDEL

liatinové krbové z vysokokvalitnej 100% sivej liatiny s dlhou životnosťou.

výkon 13 kW

regulácia primárneho aj sekundárneho vzduchu

vysokoteplotné sklo 850 C

pohyblivý rošt ovládaný páčkou

výška 70 cm, šírka 70 cm, hĺbka 42 cm

váha 115 kg

dymovod 150 mm

veľkosť spaľovacej komory: výška 32 cm, šírka 60 cm, hĺbka 32 cm

2024

OBSAH

1. Dôležité informácie
2. Inštalácia krbu
 - 2.1. Poskladanie
 - 2.2. Zákony
 - 2.3. Inštalácia
 - 2.4. Bezpečnosť
 - 2.5. Podlaha
 - 2.6. Vzduch pre horenie
 - 2.7. Povinnosti pre čistenie
3. Prevádzkové nariadenia
 - 3.1. Zdravie a bezpečnosť
 - 3.2. Kontrola dymovodu
 - 3.3. Palivo
 - 3.4. Pred zapálením
 - 3.5. Zapálenie
4. Bezpečnostné opatrenia
 - 4.1. Pozor horúce
 - 4.2. Prekúrenie
 - 4.3. Požiar v komíne
 - 4.4. dym
 - 4.5. Aerosólový Spray
 - 4.6. Zábrana pred stykom s kachľami
 - 4.7. Použitie náradia
 - 4.8. Inverzné počasie
5. Údržba a čistenie
 - 5.1. Pred použitím
 - 5.2. Základné čistenie
 - 5.3. Čistenie skla
 - 5.4. Komín
6. Problémy a ich riešenie

1. DÔLEŽITÉ INFORMÁCIE

- Pred inštaláciou a / alebo použitím tohto spotrebiča si prečítajte tieto pokyny úplne a pozorne, aby ste sa uistili, že ste úplne porozumeli ich požiadavkám.
- Pri inštalácii spotrebiča musia byť dodržané všetky miestne predpisy vrátane tých, ktoré odkazujú na národné a európske normy.
- Spotrebič musí nainštalovať registrovaný inštalatér alebo ho musí schváliť miestny úradník pre riadenie budovy.
- Používajte iba na vykurovanie domácností v súlade s týmto návodom na obsluhu. - Môžete spaľovať iba schválené palivá.
- Tieto kachle budú počas prevádzky veľmi horúce a preto je pri ich obsluhu potrebné venovať náležitú pozornosť.
- Na ovládanie horúcich kľúčiek dverí a popolníka používajte vhodný nástroj.
- Neskladujte palivo ani iné horľavé predmety v tesnej blízkosti kachiel.
- Neumiestňujte horľavé predmety na kachle alebo do ich blízkosti.
- Kachle NEMÚ byť inštalované do komína, ktorý slúži akémukoľvek inému zariadeniu !!!!!
- Venujte zvýšenú pozornosť vnútornému aj vonkajšiemu vetraniu potrebnému na bezpečné používanie kachiel.
- Odtahový ventilátor alebo digestor nesmú byť umiestnené v tej istej miestnosti alebo priestore, pretože to môže spôsobiť, že z kachlí budú vysávať dym.
- Na spotrebiči nevykonávajte neoprávnené zmeny.
- Kachle aj dymovod musia byť pravidelne čistené. Taktiež je nutné každoročne vykonať kontrolu komína kominárom. Odporúča sa, aby kachle a komínový dymovod pravidelne kontroloval kompetentný kúrenár alebo kominár.
- CO Alarm: podľa európskych nariadení musí byť v miestnosti inštalovaný hlásič na únik oxidu uhoľnatého. Existencia poplachu sa nesmie považovať za náhradu za zabezpečenie pravidelného servisu a údržby spotrebiča a komínového systému.
- Je zakázané prevádzkovať kachle s otvorenými dverkami. Spôsobí to únik spalín do miestnosti a neregulované horenie, ktoré môže poškodiť kachle a dymovod. Ignorovanie tohto nariadenia môže spôsobiť poškodenie zdravia, smrť alebo poškodenie nehnuteľnosti.

2. INŠTALÁCIA KRBOVÝCH KACHIEL

POZORNE SI PREČÍTAJTE TIETO POKYNY

Pre vašu bezpečnosť je veľmi dôležité, aby boli vaše kachle správne nainštalované. Naše kachle nemôžu prijať žiadnu zodpovednosť za akúkoľvek chybu vyplývajúcu z nesprávne vykonávaných inštalácií alebo používania.

Zloženie kachlí

Naše kachle ponúkajú viacero možností inštalácie vďaka komínovým výstupom miestneným v hornom a zadnom priestore. Výstup z komína, ktorý budete inštalovať si môžete vybrať podľa Vás. Položte kachle na pravý bok a nainštalujte pribalené nohy zaistíte ich pribalenými šraubami a maticami. Potom položte kachle na ľavý bok a nainštalujte zostávajúce dve nohy a zaistíte ich pribalenými škrobmi a maticami. Pripevnite prírubu dymovodu na vrchnej strane.



Dbajte na správne zloženie kachiel, inak môže dôjsť k ich poškodeniu alebo nesprávnemu fungovaniu.

2.1. Zákony a nariadenia

Pri ich montáži a napájaní do dymovodu musia byť dodržané všetky nariadenia pre používanie a montáž týchto zariadení určené vládou a predpismi.

2.2. Inštalácia

Inštaláciu musí urobiť osoba alebo firma, ktorá disponuje s povolením na montáž a spustenie krbových kachiel.

2.3. Bezpečnostné opatrenia

Kachle musia byť inštalované na pevnej, nehorľavej podložke určenej na tento účel. Musia byť inštalované minimálne 1 meter od ostatných horľavých materiálov alebo zariadení miestnosti.

Dôležité: Inštalácia musí byť v súlade s technickými, protipožiarnymi a stavebnými predpismi danej stavby, musia byť dodržané všetky bezpečnostné minimálne vzdialenosti od rôznych povrchov predmetov.

2.4. Podlaha

Materiál, konštrukcia a povaha podlahy musí byť vhodná na umiestnenie krbových kachiel. Musí byť nehorľavá a dostatočne pevná.

2.5. Vzduch pre horenie

Všetky kachle vyžadujú vetranie, aby horeli bezpečne a správne. Aby kachle fungovali

efektívne a bezpečne, mal by byť do miestnosti, v ktorej sú kachle nainštalované, dostatočný prívod vzduchu na zabezpečenie spaľovacieho vzduchu. Nedostatok vzduchu bude mať za následok zlé horenie, zlý odvod spalín a môže spôsobiť únik dymu do miestnosti. V tej istej miestnosti ako kachle nesmie byť namontovaný odsávací ventilátor, pretože by to mohlo spôsobiť, že kachle budú vypúšťať výpary do miestnosti. Podrobnejšie pokyny týkajúce sa požadovaných veľkostí vetrania nájdete v platných stavebných predpisoch.

2.6. Povinnosť čistenia

Veľký dôraz musí byť kladený pravidelnému čisteniu ako kachlí tak aj dymovodu a komína.

Kachle sa čistia za studena. Na čistenie skla používajte iba prípravky na to určené. Nepoužívajte žiadne agresívne čistiace prípravky ani na sklo a ani na telo.

Ak sa krbové kachle nepoužívajú, nechajte dvierka na primárny a sekundárny vzduch otvorené.

3. PREVÁDZKOVÉ NARIADENIA

3.1. Zdravie Bezpečnosť

Pri manipulácii je potrebné klásť dôraz na bezpečnosť kvôli veľkej váhe kachlí.

3.2. Kontrola dymivosti

Podľa zákona o čistom ovzduší môžu miestne orgány vyhlásiť celý okres úradu alebo jeho časť za oblasť kontroly dymu. Je trestným činom emitovať dym z komína budovy, z pece alebo z akéhokoľvek pevného kotla, ak sa nachádza v určenej oblasti na reguláciu dymu. Získanie "nepovoleného paliva" na použitie v priestoroch na kontrolu dymu je tiež trestným činom, pokiaľ sa nepoužíva v "vyňatom" spotrebiči ("vyňatom" z ovládačov, ktoré sa vo všeobecnosti uplatňujú v priestoroch na kontrolu dymu).

3.3. Palivo Drevo

Vhodný je akýkoľvek druh dreva (aj keď tvrdé drevo je vhodnejšie) za predpokladu, že je dobre vysušené a má obsah vlhkosti nižší ako 20%. Zvyčajne to znamená drevo, ktoré bolo narezané a uskladnené v otvorenom suchom prístrešku jeden až dva roky. Na všeobecné spaľovanie odporúčame drevo s priemerom maximálne 10 cm. NESPALUJTE mokré drevo, natreté, impregnované / ošetrené drevo, výrobky z dosiek alebo paletové drevo. To bude mať za následok neefektívne spaľovanie dreva a vznikne prebytočný dym, sadze alebo decht. Tým sa potiahnu a poškodia vnútorné komponenty kachlí a dymovodu a mohlo by to viesť k požiaru komína. Ak pri spaľovaní dreva vidíte známky lepkavého dechtu vo vnútri spotrebiča alebo komína, vaše drevo je "zelené" príliš mokré a vyžaduje jeho sušenie.

NESPALOVAŤ: bitúmenové uhlie, akékoľvek ropné produkty alebo akékoľvek kvapalné palivá. NESPALUJTE V tomto spotrebiči žiadnu formu plastov.

3.4. Pred zapálením

Pri prvom použití alebo po dlhšej dobe mimo používania skontrolujte, či je dymovod čistý a bez prekážok. Skontrolujte, či je popolník prázdny a na svojom mieste.

VÝSTRAHA : Počas prvých niekoľkých použití kachlí žiaruvzdorná farba vytvrdne a môže vydávať malé množstvo dymu a pachov. Pre tento typ spotrebiča je to úplne normálne a odporúčame, aby ste počas prvých dní používania zapálili malý oheň, aby ste vytvrdli farbu a nechali odliatky relaxovať, nie energicky vypalovať. Môžete počuť, ako kachle počas zohrievania alebo ochladzovania vydávajú zvuky klikania alebo tikania. Je to úplne normálne a vzniká to expanziou a zmršťovaním ocelových komponentov vo vašich kachliach pri zmene teploty.

Kachle sú navrhnuté tak, aby boli prevádzkované so zatvorenými požiarnymi dverami po celú dobu, okrem nakladania (pri zapálení) alebo čistenia (za studena). Pred prvým zapálením kachlí skontrolujte, či je inštalácia a všetky stavebné práce dokončené, či boli počas inštalácie dodržané stavebné predpisy a všetky miestne predpisy, detektor oxidu uhoľnatého je správne nainštalovaný v tej istej miestnosti ako spotrebič, Boli vykonané vhodné opatrenia pre spalovací a ventiláčny vzduch v závislosti od stavebných predpisov. Pred zapálením ohňa sa uistite, že ste si tieto pokyny prečítali a porozumeli im.

3.5. Zapálenie

VÝSTRAHA Pri otváraní dverí vždy jemne otvorte prvé 2 až 3 cm, aby sa tlak vyrovnal a zabránilo úniku dymu. Kachle by sa nemali prevádzkovať s otvorenými dverami po dlhú dobu. Dvierka kachlí by nikdy nemali zostať otvorené, keď sa kachle používajú. Po doplnení paliva nenechávajte oheň bez dozoru, kým sa novo naložené palivo poriadne nerozhorí.

Prevádzka s otvorenými dvierkami môže spôsobiť nadmerný dym. Spotrebič NESMIE byť prevádzkovaný s otvorenými dvierkami spotrebiča, s výnimkou pokynov v pokynoch. Postup prijatý pre zapalovanie je postupné rozhorenie paliva a čo najrýchlejšie zahriatie telesa spotrebiča a komína. Najprv sa musí zapáliť palivo s hmotnosťou približne 1 kg (odporúča sa použitie chemického zapaľovača) s úplne otvoreným ovládaním vzduchu. Keď horia zapaľovače alebo noviny, nechajte dvierka pootvorené asi 1 až 2 cm, aby ste dosiahli dobrý ťah a zabránili kondenzácii. Nechajte zahriať komín. Po 2 až 5 minútach by mal byť komín dostatočne teplý, vytvoriť dobrý ťah a dvere sa môžu zatvoriť. Akonáhle zapalovanie vytvorí dobrú pahrebu zo žeravých uhlíkov, môžu sa pridať dve malé guľatiny. Keď sú zapálené, dvere sa môžu zatvoriť. Zvyčajne to trvá približne ďalších päť minút. Nepreplňajte ohnisko palivom.

VÝSTRAHA Pri vyberaní a vyprázdňovaní popolníka buďte veľmi opatrní. Popol môže zostať horúci dlho po použití spotrebiča. Popol môže byť veľmi horúci! Je potrebné dbať na to, aby ste si padajúcimi uhlíkmi nespálili ruky alebo predmety v domácnosti - **VŽDY POUŽÍVAJTE RUKAVICU.**

3.6 Vysypanie popola

Zabráňte hromadeniu popola, pretože by mohol spôsobiť požiar a poškodenie kachiel.

Upozornenie: Popol môže zostať horúci dlho po použití spotrebiča. Pred odpopolnením kachlí sa uistite, že všetko palivo vyhorelo a popol vychladol, potom pomocou kefy nechajte popol padať z ohniska do popolníka pod ním. Potom vysypte popolník. Horúci popol neumiestňujte do žiadnej nádoby vyrobenej z plastu alebo iného horľavého materiálu. Vyprázdnite iba do kovovej nádoby. Aj keď sa popol zdá byť studený, červené horúce uhliky sa môžu skrýť a mohli by ľahko založiť oheň alebo spôsobiť požiar. Ak kachle stále horia a vy chcete kachle od popola vyčistiť, nezabudnite si vziať rukavice na to vhodné a na čistenie použiť špeciálne nástroje. Kefa a vysávač nie sú v tomto prípade vhodné.

4. POKYNY PRE BEZPEČNÚ PREVÁDZKU

4.1. Pozor: Horúce

Počas prevádzky sa kachle a všetky armatúry (kľučky a ovládacie prvky dverí) veľmi zahrievajú.

4.2. Prekúrenie

Nepreplňujte palivom ani neprevádzkujte pri vysokých teplotách dlhší čas, inak môže dôjsť k nadmernému prehriatiu. Dávajte pozor na časti kachlí alebo dymovodu, ktoré svietia načerveno a sú horúce. Takáto situácia nastane pri prekurovaní, znížte prívod vzduchu, aby ste znížila rýchlosť horenia.

4.3. Oheň v komíne

Ak je komín dôkladne a pravidelne čistený, nemalo by dôjsť k požiaru komína. Ak však dôjde k požiaru komína, okamžite zatvorte všetky regulátory vzduchu. Evakuujte budovu. Zavolajte hasičov. Nevstupujte znovu do budovy, kým sa nepotvrdí, že je bezpečná.

Nepoužívajte zariadenie po požiaru komína, kým ho neskontroluje inštalatér, ktorý potvrdí, že používanie zariadenia je bezpečné.

4.4. Dym

Pri správnej inštalácii, prevádzke a údržbe kachle nebudú vypúšťať dym do miestnosti okrem občas malých množstiev pri opätovnom plnení palivom a pri čistení. Pretrvávajúce emisie dymu sú však potenciálne nebezpečné a nesmú sa ignorovať. Ak emisie dymov pretrvávajú, mali by sa prijať tieto okamžité opatrenia: - Otvorte dvere a okná na vetranie miestnosti

- Opustite miestnosť Nechajte oheň vyhoriť

- Skontrolujte, či kachle, dymovod a komín nie sú upchaté

- Nepokúšajte sa zapáliť oheň, kým sa nezistí a neodstráni príčina emisie dymu.

V prípade potreby vyhľadajte odbornú radu.

4.5. Aerosólové spreje

Nepoužívajte aerosólové spreje v blízkosti kachiel, hrozí ich vznietenie.

4.6. Zábrana pred stykom s kachľami

Pri používaní kachlí v situáciách, keď sú prítomné deti, staré a/alebo choré osoby, sa musí použiť zábrana, aby sa zabránilo náhodnému kontaktu s kachľami. Zábrana by mala byť vyrobená v súlade s normou.

4.7 Používanie náradia

Pri manipulácii s časťami, ktoré môžu byť pri používaní kachlí horúce, vždy používajte vhodné náradia a nástroje.

4.8. Inverzné počasie a vplyv na kachle

V malom počte inštalácií, veľmi príležitostne a za špecifických poveternostných podmienok (smer vetra), môže byť ovplyvnený ťah komína, čo môže spôsobiť zadymenie miestnosti. V takom prípade by sa kachle nemali používať a mali by ste požiadať o radu profesionálneho kominára, ktorý by bol schopný poradiť s možnými riešeniami.

3. ÚDRŽBA

PRED AKOUKOL'VEK ÚDRŽBOU SA UISTITE, ŽE V KACHLIACH NEHORÍ A SÚ STUDENÉ. Potreba pravidelnej údržby vašich kachlí zabezpečí bezpečné a efektívne používanie vášho zariadenia.

3.1. Pred použitím

Osvedčeným postupom je udržiavať popol a nečistoty na minime. Zvlášť vyprázdnite časť popolníka. Pamätajte, že ak len horí drevo, odporúča sa pahreba hrubá asi 1 cm.

3.2. Základy čistenia

Spotrebič pravidelne čistite a kontrolujte, najmä v období intenzívneho používania. Pravidelné čistenie a údržba pomôžu zabezpečiť mnoho rokov bezpečného používania.

Skontrolujte, či nie sú poškodené vnútorné komponenty a či sa v nich zjavne nehromadia sadze, popol alebo nečistoty nad komorou dymovodu. Vonkajšiu stranu kachlí vyčistite mäkkou kefou. Odporúča sa každoročný servis kompetentným technikom, aby sa vaše kachle udržali v najlepšom možnom stave.

3.3. Čistenie skiel

Pred aplikáciou čistiaceho prostriedku odstráňte všetok prach a voľné sadze vlhkou handričkou. Sklo kachlí čistite iba vtedy, keď je chladné, pomocou špeciálneho čističa skla. Použitie akéhokoľvek abrazívneho čistiaceho prostriedku poškriabe sklo a sťaží následné čistenie. Pred opätovným zapálením spotrebiča sa uistite, že je sklo úplne vysušené.

3.4. Komín

Je dôležité nechať komín vyčistiť aspoň raz ročne. Je dôležité, aby sa dymovod a komín pred sezónou alebo po dlhšej dobe odstávky zametali. Pravidelná kontrola a čistenie vnútorných komponentov kachlí môže naznačovať, či komín vyžaduje častejšie čistenie. Ak boli kachle dlhšiu dobu nepoužívané (v lete), komín by mala pred použitím skontrolovať kompetentná osoba.

Poznámka: Všetky časti, ktoré sú v priamom kontakte s ohňom (rošt, zadné a bočné vzduchové boxy), sa považujú za bežné opotrebitelné časti. Ich životnosť bude závisieť od toho, ako intenzívne sú kachle prevádzkované a musia byť pravidelne kontrolované a udržiavané. Ak sa opotrebojú, poškodia alebo nesprávne umiestnia, neopotrebitelné časti, ako je varná doska a boky, budú vystavené nadmernému teplu a môžu sa poškodiť.

4. RIEŠENIE PROBLÉMOV

Kachle neprodukurujú očakávané teplo do miestnosti:

- Palivo je príliš vlhké a nevhodné

-
- Prívody vzduchu do kachlí sú zablokované
 - Nedostatočný prívod vzduchu do miestnosti
 - dymovody zle utesnené ku komínu

Pre maximálnu účinnosť prenosu tepla do miestnosti by mali byť kachle umiestnené tak, aby sa nebránilo šíreniu tepla do okolia.

Kachle horia príliš silno:

- Komín má nadmerný ťah (v tomto prípade vyhľadajte radu inštalatérov). - - Použité drevo môže byť vo všeobecnosti príliš malé
- Sklo nie je utesnené, jemne utiahnite spony na pridržiavanie skla. Neutáhajte nadmerne, pretože by mohlo dôjsť k prasknutiu skla.
- používate kontaminované palivo

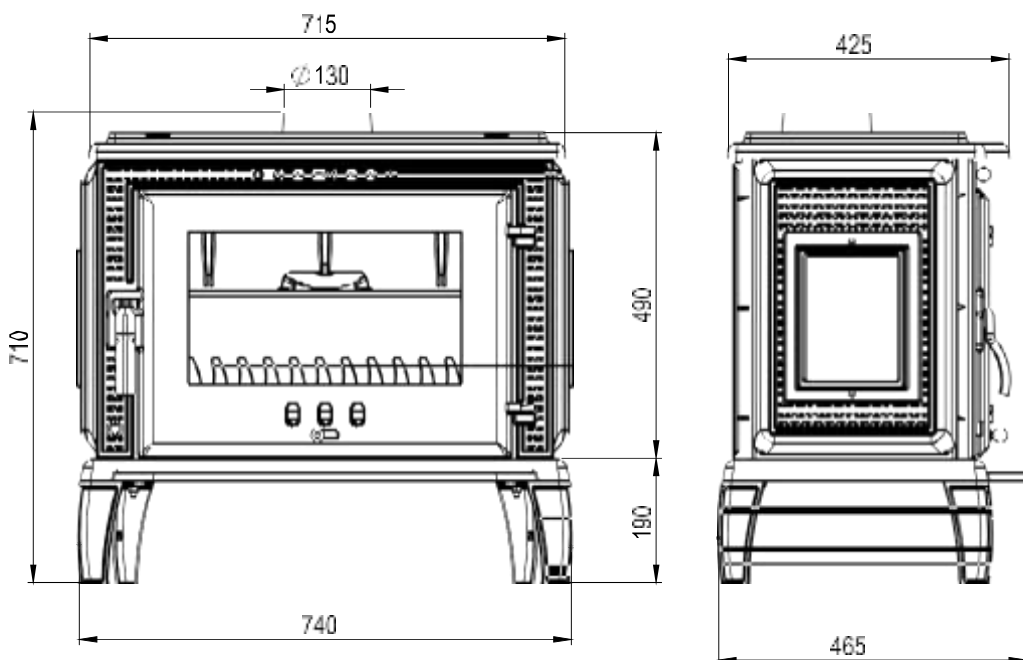
Sadze sa hromadia na skle:

- keď je palivo príliš vlhké
- Kusy paliva sú príliš veľké a skôr "tlejú" ako horia
- Prevádzková teplota kachlí je príliš nízka
- Kachle bežia príliš pomaly s nedostatkom vzduchu
- Zlý ťah komína

Nadmerné opotrebovanie vnútorných častí:

- pri príliš silnom spaľovaní kachlí
- Príliš málo vzduchu prechádzajúceho spodným roštom
- Použitie príliš suchého dreva (napr. drevo zo starého nábytku)

Počas inštalácie, prevádzky a údržby spotrebiča musia byť dodržané všetky miestne predpisy vrátane tých, ktoré odkazujú na národné a európske normy. Pred začatím akýchkoľvek inštalačných prác sa musí zohľadniť zákon o bezpečnosti a ochrane zdravia pri práci . Vždy by sa mali dodržiavať bezpečné pracovné postupy. Je ZÁKONNOU POŽIADAVKOU, aby inštalácia všetkých nových alebo náhradných vykurovacích zariadení na drevo alebo tuhé palivá, získanie súhlasu s kontrolou budovy od miestneho orgánu alebo inštalačné práce boli vykonané prostredníctvom vládou schválenej schémy kompetentných osôb.



EN 13240:2006



MODEL ARUNDEL	CODE A000063	Výkon 13 kW
EFFICIENCY 75%	CO RATE 0.20%	Dimensions 700x700x420 mm
Miesto certifikácie: ITEM Consult Ltd - Testing laboratory Sofia 1220, 8 Istorica Slavianobulgarska Blvd		